

Technisches Datenblatt



Produktmerkmale

Fritteuse elektrisch 0,96 kW/l, 13 l ohne Unterbauten 230V/3

Modell	SAP -Code	00110050
FE 70/04 E	Eine Gruppe von Artikeln - Web	Fritteuse und Pommeswärmer



- Beckenvolumen [l]: 13
- Abflusstyp: an der Fronttafel
- Abfluss: Ja
- Maximale Gerätetemperatur [° C]: 190
- Mindestvorrichtungstemperatur [° C]: 50
- Material: Edelstahl
- Heizort: innen
- Anzahl der Körbe: 1
- Korbgröße [mm]: 280 x 295 x 100

SAP -Code	00110050	Gasleistungsaufnahme [KW]	12.000
Netzbreite [MM]	400	Beckenvolumen [l]	13
Nettentiefe [MM]	700	Anzahl der Becken	1
Nettohöhe [MM]	330	Anzahl der Körbe	1
Nettogewicht / kg]	22.00	Korbgröße [mm]	280 x 295 x 100
Power Electric [KW]	12.500	Verhältnisleistung/ Volumen [KW/L]	0.96
Wird geladen	400 V / 3N - 50 Hz		

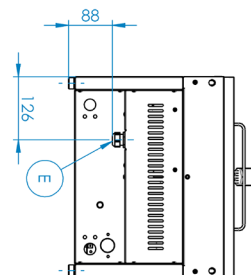
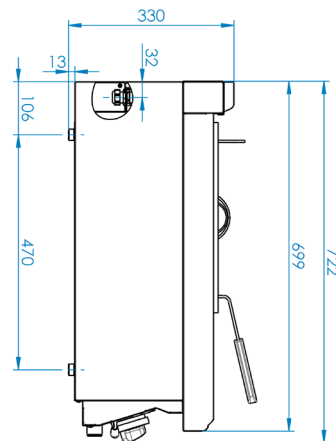
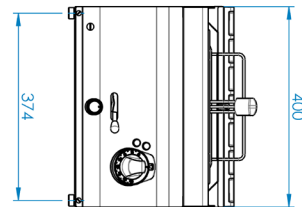
Technisches Datenblatt



Technische Zeichnung

Fritteuse elektrisch 0,96 kW/l, 13 l ohne Unterbauten 230V/3

Modell	SAP -Code	00110050
FE 70/04 E	Eine Gruppe von Artikeln - Web	Fritteuse und Pommeswärmer



Fritteuse elektrisch 0,96 kW/l, 13 l ohne Unterbauten 230V/3

Modell	SAP -Code	00110050
FE 70/04 E	Eine Gruppe von Artikeln - Web	Fritteuse und Pommeswärmer

1

Binden

lange Lebensdauer
Edelstahlwiderstand von AISI 304
Das Material rostet nicht

- Einsparungen bei Serviceinterventionen
- Einfacher und schnellerer Service

2

Grad des Schutzes von Kontrollen IPX4

Wartung -frei
Wasserbeständigkeit
lange Lebensdauer

- Einsparungen bei Serviceinterventionen
- Einfache Reinigung des Geräts

3

¾ „Abflussventil vor dem Gerät mit Sicherheitssicherung gegen spontane Entladung

Der Ausgang des Bades in den vorbereiteten Behälter

- einfaches und sicheres Handling

4

Kaltzone

verhindert das Verbrennen von Lebensmittelresten
Es gibt keine Änderung des Ölgeschmacks von Öl

- Längeres Ölleben
- Einfacher Zugang und Wartung

5

Heizung

längeres Leben
einfacher Zugriff

- Effektive Reinigung beim Kippen des Körpers
- Einfacher Zugang zu den Ecken und Zeit sparen Zeit

6

Hohe Leistung/l

Schneller Start in die Betriebstemperatur nach Produkteinfügung

- Gerichte sind nicht in Öl eingeweicht, haben einen besseren Geschmack und sind zuvor fertig
- größere Produktion

Technisches Datenblatt



technische Parameter

Fritteuse elektrisch 0,96 kW/l, 13 l ohne Unterbauten 230V/3

Modell	SAP -Code	00110050
FE 70/04 E	Eine Gruppe von Artikeln - Web	Fritteuse und Pommeswärmer

1. SAP -Code:

00110050

2. Netzbreite [MM]:

400

3. Nettentiefe [MM]:

700

4. Nettohöhe [MM]:

330

5. Nettogewicht / kg]:

22.00

6. Bruttobreite [MM]:

440

7. Grobtiefe [MM]:

800

8. Bruttohöhe [MM]:

500

9. Bruttogewicht [kg]:

28.00

10. Gerätetyp:

Elektrisches Gerät

11. Konstruktionstyp des Geräts:

Tischgerät

12. Power Electric [KW]:

12.500

13. Wird geladen:

400 V / 3N - 50 Hz

14. Gasleistungsaufnahme [KW]:

12.000

15. Schutz der Kontrollen:

IPX4

16. Material:

Edelstahl

17. Arbeitsplatztyp:

Eingepresst - komfortable Wartung und Reinigung

18. Arbeitsplatzmaterial:

Edelstahl

19. Dicke der Arbeitsplatte [MM]:

1.20

20. Geräteheiztyp:

direkt

21. Standardausrüstung für das Gerät:

Deckel, Korb

22. Beckenvolumen [l]:

13

23. Beckenabmessungen [mm x mm x mm]:

300 x 336 x 200

24. Maximale Gerätetemperatur [° C]:

190

25. Mindestvorrichtungstemperatur [° C]:

50

26. Sicherheitsthermostat:

Ja

27. Verstellbare Füße:

Ja

28. Heizelementmaterial:

AISI 304

Technisches Datenblatt



technische Parameter

Fritteuse elektrisch 0,96 kW/l, 13 l ohne Unterbauten 230V/3

Modell	SAP -Code	00110050
FE 70/04 E	Eine Gruppe von Artikeln - Web	Fritteuse und Pommeswärmer

29. Anzahl der Körbe:

1

30. Anzahl der Becken:

1

31. Korbgröße [mm]:

280 x 295 x 100

32. Beckenmaterial:

AISI 304 - Hochqualitäts-Edelstahl

33. Verhältnisleistung/Volumen [KW/L]:

0.96

34. Abflusstyp:

an der Fronttafel

35. Abfluss:

Ja

36. Anschluss abtropfen lassen:

Nein

37. Heizort:

innen

38. Querschnitt der Leiter CU [mm²]:

4